

DO Controller HD3000

Dissolved Oxygen - DO / Air / Temperature

특징

- DO (mg/l, ppm) / Air (%) / 온도 측정항목 표시
- 자동 보정 및 온도보상
- 온도타입 (NTC22K, NTC30K)
- 자동감지 백라이트 및 큰 LCD 화면으로 사용 최적화
- 상.하한 설정, ON/OFF 제어 및 알림 표시
- 별도의 자동세척장치 연결 접점 제공 및 세척주기 컨트롤 가능
- Solution-ground 기능으로 샘플 간섭 최소화
- 0/4~20mA 아날로그 출력
- RS485 (MODBUS RTU) 디지털 통신출력 제공
- LED 경보 표시 작동으로 빠른 동작 인식 가능
- 벽, 패널, 파이프 설치에 적합한 실외 방수설계 (IP65)
- 144 x 144 x 115 mm
- 간이측정기 성능인증 1등급 제품



[DO-209 센서]

[237-540 센서]

[237-150 센서]

적용처

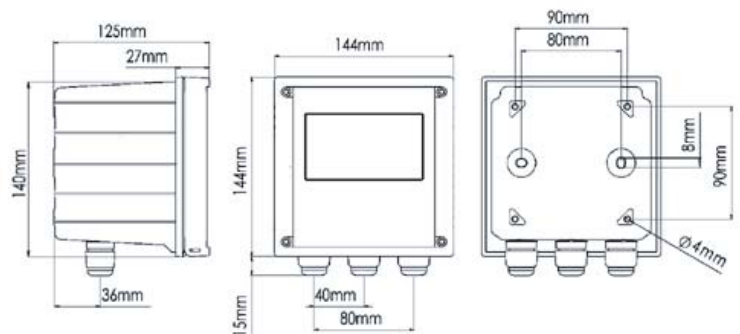
- 강물 / 바닷물 / 정수물 / 하수처리장 등 각종 수질의 DO 측정에 사용

기본 구성

- 컨트롤러
- DO sensor

선택 사항

- DO membrane cap
- Sensor Holder & Bracket (SUS / PP / PVC)
- Panel (SUS / ABS / PC)
- Flange (SUS / PP / PVC)
- 중계박스 & 연장케이블



[컨트롤러 설치 크기]

DO Controller HD3000

Dissolved Oxygen - DO / Air / Temperature

Specifications

Controller

기기 모델	HD3000	HD3000RS	
측정항목	DO / Air / Temp.		
측정범위	DO : 0 ~ 60.00 mg/l (ppm) Air : 0 ~ 600 % Temp. : 0 ~ 100°C		
분해능	DO : 0.01 or 0.001 mg/l / Air : 0.10% / Temp. : 0.1°C		
정확도	±0.5% of reading ±1 digit / Temp. : ±0.2 °C ±1digit		
온도보상	자동 온도식별 NTC22K / NTC30K (수동온도보상 가능 0 ~ 50 °C)		
염도보상	0.0 ~ 45.0 ppt 수동 설정		
고도보상	0.500 ~ 2.500bar 또는 7.25 ~ 36.25psi 압력 수동 설정		
보경	1 ~ 2 point 보경		
주변온도	0 ~ 50°C		
보관온도	-10 ~ 70°C		
디스플레이	LCD 디스플레이, 자동 백라이트 선택		
아날로그 출력1	Isolated DC 0/4~20 mA corresponding to DO/Temp., max load 500Ω		
아날로그 출력2	Isolated DC 0/4~20 mA corresponding to DO/Temp., max load 500Ω	x	
시리얼 인터페이스	x	RS-485(MODBUS RTU)	
셋팅	Contact	RELAY ON/OFF 접점, 240VAC 0.5A Max.	
	Activate	Two sets Hi/Lo programmable, ON/OFF	
세척	접점제어출력, ON 0 ~ 9999초 / OFF 0 ~ 999.9시간		
방수등급	IP65		
전원	100V ~ 240VAC±10%, 50/60Hz		
설치방식	벽 / 파이프 / 패널		
크기	144 mm x 144 mm x 115 mm (H x W x D)		
Cut Off 치수	138 mm x 138 mm (H x W)		
무게	0.8Kg		

Sensors

센서 모델	DO-209	237-540	237-150
측정원리	Polarographic	Polarographic	Polarographic
측정범위	0 ~ 20ppm	10ppb ~ 40ppm	40ppb ~ 40ppm
사용 온도	0 ~ 80°C	0 ~ 130°C	0 ~ 60°C
온도 타입	NTC22K	NTC22K	NTC22K
센서 응답 시간	90% <3min (at 20°C)	90% <60sec (at 25°C)	98% <60sec (at 25°C)
최소 유속	2.5 cm/s	3 cm/s	3 cm/s
센서 크기	Ø38 x 162 mm	Ø12 x 120 mm	Ø12 x 120 mm
재질	SUS316L / UPVC	Stainless steel 1.4435 / silicone / EPDM with FDA승인	Stainless steel 1.4435 / silicone / EPDM with FDA승인
기타	긴 수명의 멤브레인	Autoclavable(고압멸균기), CIP, SIP 사용 가능	용액 / 멤브레인 교체 x
케이블 일체 유무	o	x	o
기본 케이블 길이	5m	5m	5m